



Високоповдигаща количка с електрохидравличен подем КВЕ 1500/3,0

Стандартно оборудване:

- **За лек режим на работа**
- Начин на работа:
 - **придвижване Напред/Назад - ръчно**
 - **Повдигане/Спускане – електрохидравлично**
- Товароподемност – **1500 kg**
- Височина на повдигане – **3,0 m**
- **Батерия тягова – 2x12-24V/90 Ah, C5**
- Вградено автоматично зарядно устройство **24V/15A**
- Аварийен изключвател/**EMERGENCY Switch**
- Капацитетоуказател за батерията
- Индикатор за заряда на батерията
- Упор за товара
- Управляем мост
- Управляеми ходови колела, дясното със спиращка, бандаж **ПОЛИУРЕТАН**
- Ходови ролки **тандем**/стандартно, **ПОЛИАМИД**
- Повдигателна уредба – **Двумачтова** с централен цилиндър

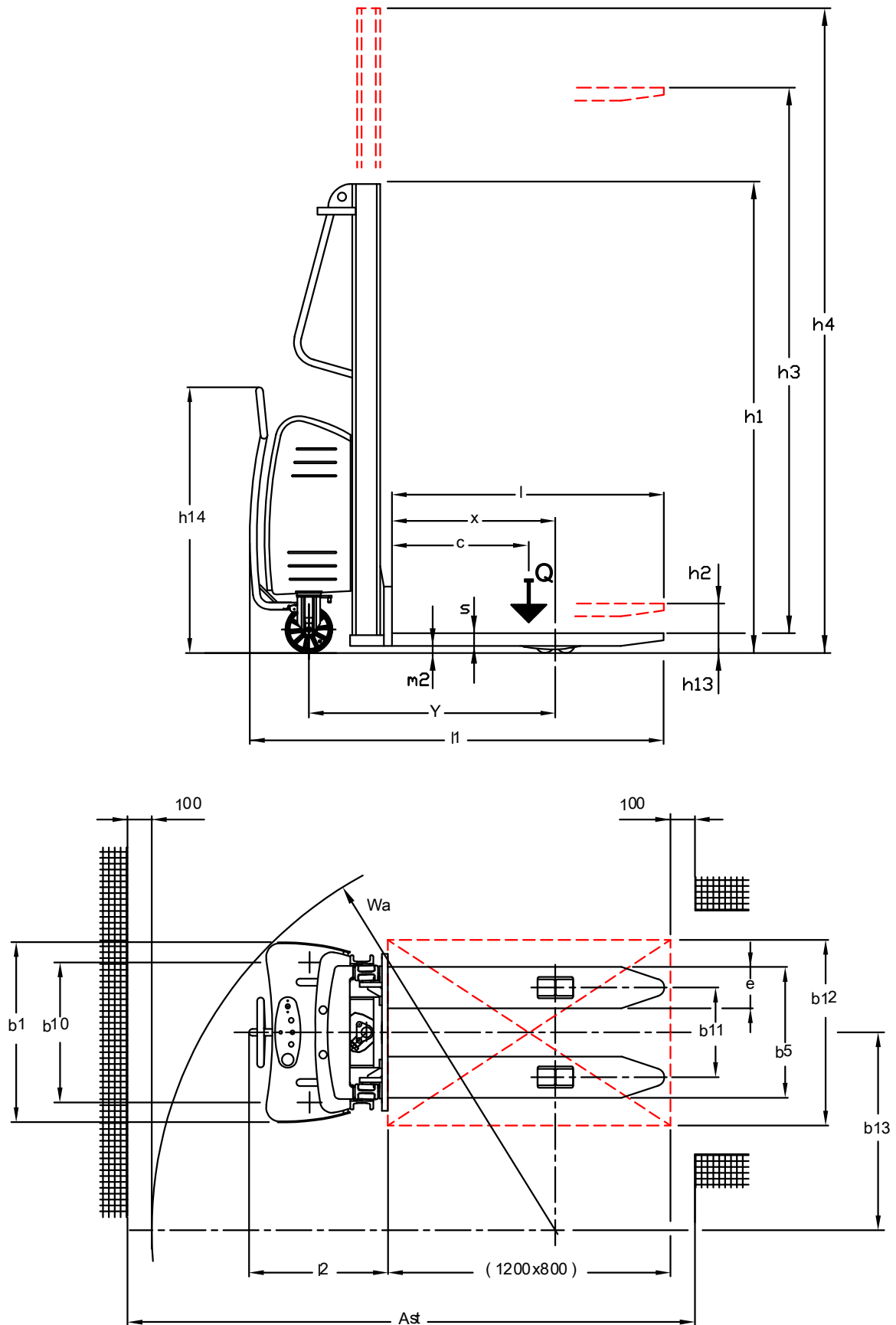
Възможно допълнително оборудване:

- Модифицирана опорна система

Високоповдигаща количка с електрохидравличен подем КВЕ 1500/3,0

Типов лист за индустриални кари съгласно VDI 2198

		VENI			
Характеристики	1.1	Производител			
	1.2	Модел		КВЕ 1500/3,0	
	1.4	Начин на управление		Напред/Назад-ръчно	
				Повдигане/Спускане-електрохидравлично	
	1.5	Товароподемност	Q	(kg)	1500
	1.6	Разстояние до ц.т. на товара	c	(mm)	600
	1.8	Разстояние до ос задни колела	x	(mm)	690
	1.9	Колесна база	y	(mm)	1088
	Тегла	2.1	Експлоатационна маса		(kg)
Колела/шаси	3.1	Тип отпред/отзад (Polyurethane/PU, Polyamide/PA)			PU/PA
	3.2	Предни колела		(mm)	D 200x50
	3.3	Задни колела (товарни ролки)		(mm)	D 82x70
	3.5	Брой колела: предни/задни(товарни)		(mm)	2/4
	3.6	Следа отпред	b ₁₀	(mm)	688
	3.7	Следа отзад	b ₁₁	(mm)	400
Размери	4.2	Габаритна височина	h ₁	(mm)	2000
	4.3	Свободен ход	h ₂	(mm)	100
	4.4	Височина на подем	h ₃	(mm)	2910
	4.5	Височина при максимален подем	h ₄	(mm)	3405
	4.9	Височина на ръкохватката в работно положение min/max	h ₁₄	(mm)	1160
	4.15	Височина на спусната вилица	h ₁₃	(mm)	90
	-	Височина на вдигната вилица	h ₃ +h ₁₃	(mm)	3000
	4.19	Обща дължина	l ₁	(mm)	1800
	4.20	Дължина до гърба на вилиците	l ₂	(mm)	650
	4.21	Обща ширина	b ₁	(mm)	800
	4.22	Размери на вилицата	s/e/l	(mm)	55/175/1150
	4.25	Обхват на вилиците	b ₅	(mm)	560
	4.32	Клиренс в средата на колесната база	m ₂	(mm)	35
	4.34	Ширина на работния коридор с палета 800x1200 мм надлъжно	Ast	(mm)	2410
	4.35	Радиус на завиване	Wa	(mm)	1700
4.36	Вътрешен радиус на завиване	b ₁₃	(mm)	840	
Производителност	5.2	Скорост на повдигане с/без товар		(m/s)	0.102/0.130
	5.3	Скорост на спускане с/без товар		(m/s)	0.112/0.092
Задвижвания	6.2	Помпен двигател, S3 15%		(kW)	2.0
	6.4	Тягова батерия-напрежение/ном.капацитет C5		(V/Ah)	2x12-24/90



VDI 2198 - Four wheel Forklift Truck top view,
reduced load width - $b_{12} / 2 \leq b_{13}$